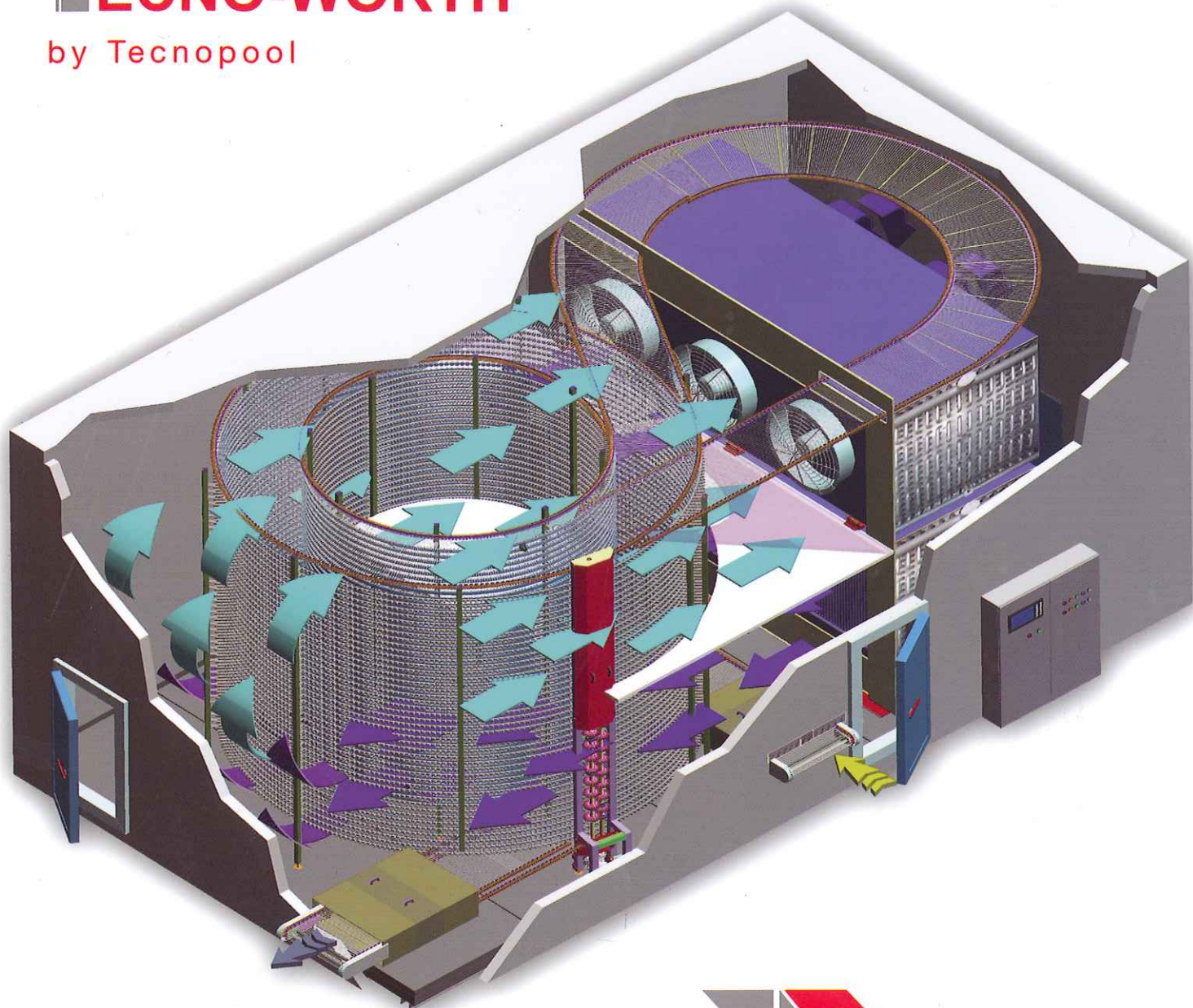


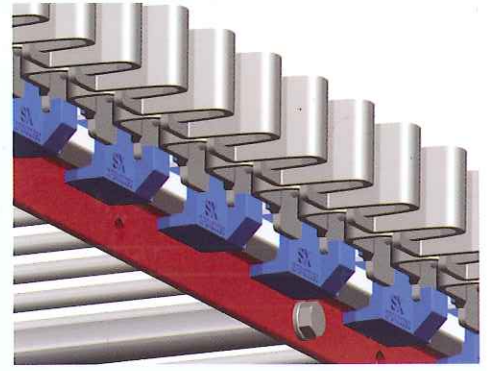
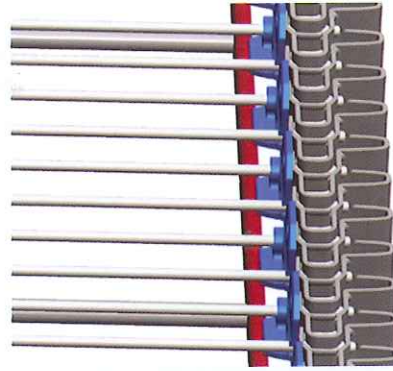
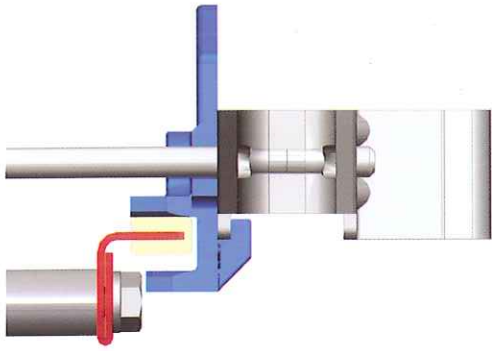
# TURBO FREEZING SYSTEM

**ECNO-WORTH**

by Tecnopool



**TECNOPOOL** S.P.A.  
FOOD PROCESSING EQUIPMENT



## アフターサービス



「テクノプール社」では、本社や代理店の技術者、サービス員を通じて、世界各地の市場でメンテナンスサービスを、迅速に提供する体制を構築しています。

予備品のサービス配送も、顧客からの要請後48/72時間以内にお届けできる体制を確立しています。

特にTW式スパイラルは、未熟練の作業者でも日常の保全・修理作業が実施できるように設計されています。

さらに、顧客が効率的に設備の保全管理が行えるよう、予備品の「基本セット」を取り揃えています。

## 世界各地の設置状況



**TECNOPOOL** S.P.A.  
FOOD PROCESSING EQUIPMENT  
Via Buonarroti, 81 - 35010 SAN GIORGIO IN BOSCO (PD) - ITALY  
Tel. +39.049.9453111 - Fax +39.049.9453100  
E-mail: info@tecnopool.it http://www.tecnopool.it