



sottoriva



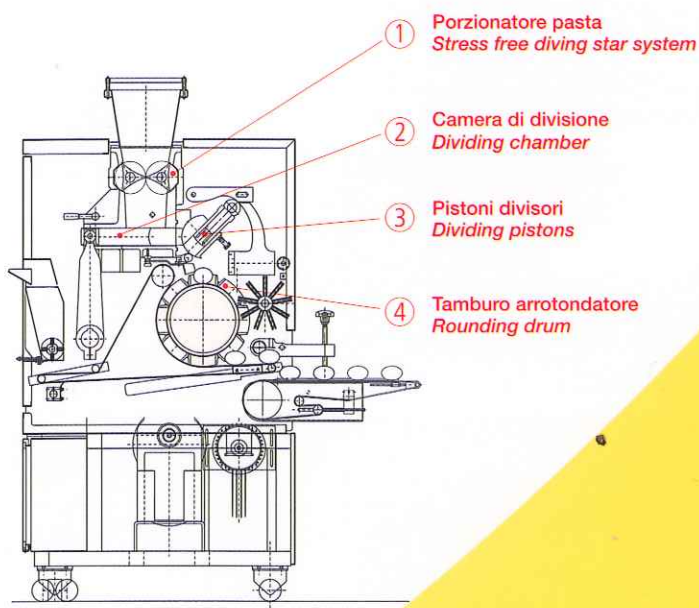
athena

**SPEZZATRICE ARROTONDATRICE
DIVIDER ROUNDER**

⊖ Pesì / Misure Weight / Dimension

MOD.	Potenza installata Installed power KW / HP	Dimensioni Size (LPH) mm	Dimensione gabbia Cage size (LPH) mm	Massa macchina Machine mass Kg / LBS	Massa con gabbia Mass with cage Kg / LBS
Athena 4	3,2 / 4,35	1350x1140x1790	1550x1200x1200	920 / 2024	1010 / 2222
Athena 5	3,2 / 4,35	1350x1140x1790	1550x1200x1200	920 / 2024	1010 / 2222
Athena 5-S	3,2 / 4,35	1350x1140x1790	1550x1200x1200	920 / 2024	1010 / 2222
Athena 6	3,2 / 4,35	1350x1140x1790	1550x1200x1200	920 / 2024	1010 / 2222

⊖ Sezioni e particolari Section and particulars



⊖ Dati tecnici Technical Features

MOD.	Produzione oraria Hourly production pcs/h	Pezzatura Weight range gr./oz
Athena 4	4.000 / 8.000	50 - 200 / 1,6 - 6,9
Athena 5	5.000 / 10.000	30 - 130 / 1 - 4,48
Athena 5-S	5.000 / 10.000	40 - 160 / 1,4 - 5,5
Athena 6	6.000 / 12.000	30 - 130 / 1 - 4,48

