

ESCHER

mixers



MD line

160_240_350_400_500 Kg

Spiral mixers with a bottom discharge system

Impastatrici a spirale con sistema di scarico dal fondo vasca

Pétrins à spirale avec système de déversement par le fond de la cuve

Spiralknetmaschinen mit System für die Austragung über den Kesselboden

Amasadoras de espiral con sistema de descarga en el fondo de la cuba

MD-W line

160_240_400 Kg

Spiral Mixers with double mixing tool and with a bottom discharge system

Impastatrici a spirale con doppio utensile e sistema di scarico dal fondo vasca

Pétrins à spirale avec double outil et système de déversement par le fond de la cuve

Spiralknetmaschinen mit Doppelwerkzeug und System für die Austragung über den Kesselboden

Amasadoras de espiral con doble herramienta y sistema de descarga en el fondo de la cuba

MD line

160_240_350_400_500 Kg



Mixer with a bottom discharge system. The dough is unloaded onto a conveyor belt or into a moveable bowl. The mixing system may entail either an MD-Line spiral or dual tool (MDW-Line).

This compact system features two or more series of mixers that feed the dough directly into the production lines, while an optional extension offers a system for letting the dough rest.

The machine was designed with special attention paid to various aspects of hygiene and functionality. In particular, the cleaning of the bowl closing cap was a priority.

The bowl transmission guarantees constant rpm to improve the quality of the dough. The same transmission was conceived to last longer and requires less maintenance compared to the classic clutch wheel transmissions used in this sector.

The mixer is available with a series of optional accessories, like the Vario Drive System (VDS), which allows the user to regulate the speed of both the mixing tool and the bowl.

MD-W line

160_240_400 Kg



Impastatrice con sistema di scarico dal fondo vasca. L'impasto viene scaricato su un nastro trasportatore o su una vasca mobile. Il sistema di impasto può essere tramite spirale MD-Line o doppio utensile (MDW-Line).

Questo sistema compatto, composto da una o più serie di impastatrici, permette di alimentare direttamente le linee di produzione. Un' estensione dell'impianto prevede la possibilità di un sistema per il riposo degli impasti.

La macchina è stata progettata tenendo in particolare conto gli aspetti di igiene e di funzionalità della macchina. In particolare la pulizia del tappo di chiusura della vasca.

La trasmissione della vasca garantisce giri costanti e questo migliora la qualità dell'impasto. La stessa trasmissione è stata concepita per una maggiore durata ed una assenza di manutenzione se comparate alle classiche ruote di frizione utilizzate nel settore.

L'impastatrice è disponibile con una serie di optional a completamento, come il Vario Drive System (VDS) che permette la regolazione della velocità dell'utensile di impasto e della vasca.

Pétrin avec système de déversement par le fond de la cuve. La pâte est déversée sur une bande transporteuse ou sur une cuve mobile. Le système de pétrissage peut être soit à spirale (MD-Line), soit à ustensile double (MDW Line).

Ce système compact, composé d'une ou de plusieurs séries de pétrins, permet d'alimenter directement les lignes de production.

L'installation peut être complétée avec un système pour le repos des pâtes.

La machine a été conçue en tenant compte en particulier des aspects liés à l'hygiène et au fonctionnement. Notamment, le nettoyage du couvercle de fermeture de la cuve.

La transmission de la cuve garantit des vitesses constantes, ce qui se traduit par une meilleure qualité de la pâte. Cette transmission a été conçue pour garantir une durée de vie plus longue et une absence d'entretien par rapport aux transmissions à friction classiques utilisées dans ce domaine.

Le pétrin est disponible avec une série d'options qui le complètent, comme le système d'entraînement VDS ou Vario Drive System qui permet le réglage de la vitesse de l'ustensile de pétrissage et de la cuve.



Knetmaschine mit System für die Austragung über den Kesselboden. Der Teig wird auf ein Förderband oder einen verfahrbaren Kessel ausgetragen. Das Knetsystem kann mit einer Spirale (MD-Line) oder einem Doppelwerkzeug (MDW-Line) ausgeführt sein.

Dieses aus einer oder mehreren Kneterserien bestehende Kompaktsystem gestattet die direkte Beschickung von Produktionslinien. Erweitern lässt sich die Anlage durch ein Teigruhe-System.

Bei der Konstruktion der Maschine lag der Schwerpunkt auf den Aspekten der Hygiene und Funktionalität. Eine besondere Rolle spielte dabei die Reinigung des Stopfens, mit dem der Kessel verschlossen wird.

Das Kesselgetriebe garantiert eine konstante Drehzahl und wirkt sich dadurch positiv auf die Teigqualität aus. Das Getriebe ist im Hinblick auf lange Lebensdauer und Wartungsfreiheit konzipiert.

Beides Eigenschaften, die im Gegensatz dazu bei den klassischen, branchenüblichen Reibrädern nicht gegeben sind.

Der Knetter ist mit einer Reihe von ergänzenden Sonderausstattungen erhältlich, etwa dem Vario Drive System (VDS), mit dem es ermöglicht ist, die Drehzahl des Knetwerkzeuges und des Kessels zu regulieren.

Тестомесильная машина с системой выгрузки со дна. Тесто выгружается на конвейерную ленту или в подвижную дежу. Система замешивания теста может быть спиральной MD-Line или с двойным месильным инструментом (MDW Line).

Эта компактная система, состоящая из одной или нескольких тестомесильных машин, позволяет напрямую загружать производственные линии. В расширяющейся части установки предусмотрена возможность использовать систему для расстойки теста.

Машина была спроектирована, учитывая, в особенности, санитарные нормы и функциональность машины: главным образом, очистку заглушки дежи. Передача дежи гарантирует постоянное вращение, что улучшает качество теста. Эта же передача была спроектирована для того, чтобы обеспечить более длительный срок службы и отсутствие технического обслуживания, если сравнить с классическими фрикционными колесами, используемыми в этой области.

Тестомесильная машина может поставляться укомплектованной рядом дополнительного оборудования, например, Vario Drive System (VDS, приводной системой с вариатором скоростей), позволяющей регулировать скорость тестомесильного инструмента и дежи.

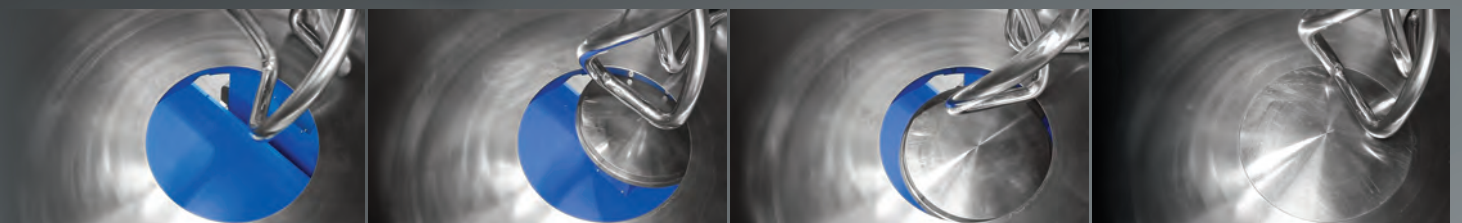
Amasadora con sistema de descarga en el fondo de la cuba. La masa se descarga en una cinta transportadora o en una cuba móvil. El sistema de amasado puede ser mediante espiral MD-Line o con doble herramienta (MDW-Line).

Este sistema compacto, compuesto por una o más series de amasadoras, permite alimentar directamente las líneas de producción. Una extensión de la instalación prevé la posibilidad de un sistema para el reposo de las masas.

La máquina ha sido proyectada tomando en cuenta particularmente los aspectos relativos a su higiene y funcionalidad, garantizando, en particular, la limpieza del tapón de cierre de la cuba.

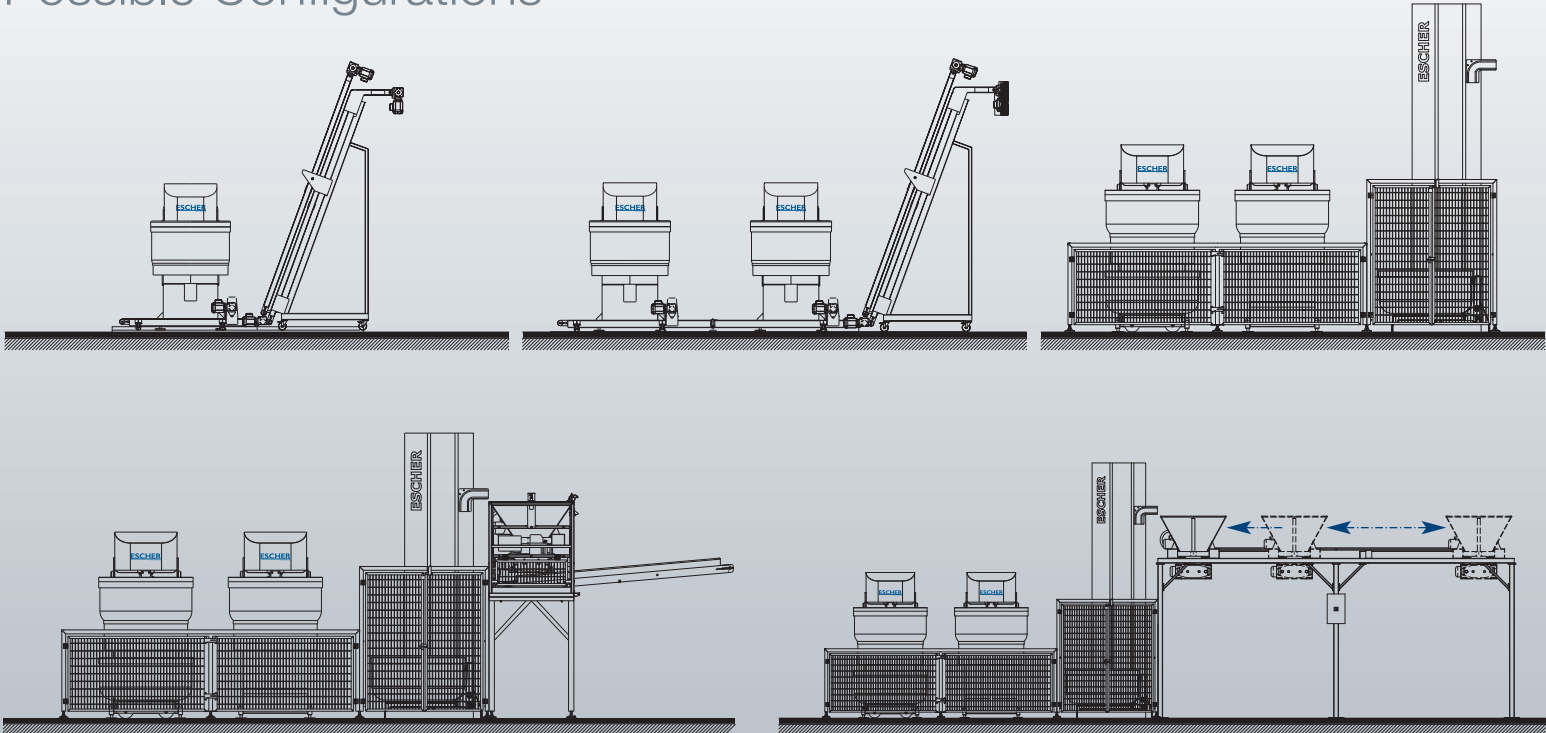
La transmisión de la cuba garantiza revoluciones constantes, mejorando la calidad de la masa. La transmisión ha sido concebida para obtener una mayor duración y la ausencia de mantenimiento, si se la compara con las clásicas ruedas de fricción utilizadas en el sector.

La amasadora está disponible con una serie de accesorios opcionales, como el Vario Drive System (VDS), que permite la regulación de la velocidad de la herramienta de amasado y de la cuba.



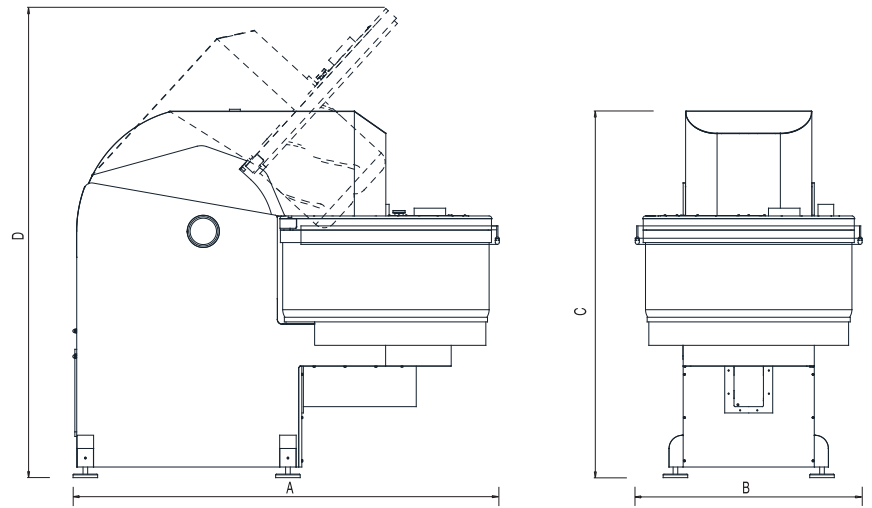
Inside view of bowl with discharge hatch

Possible Configurations









			MD 160 MD-W 160	MD 240 MD-W 240	MD 350	MD 400 MD-W 400	MD 500
Dough capacity Capacità di impasto Capacité de pâte Fassungsvermögen Teig Количество теста Capacidad masa	(max)	Kg	160	240	350	400	500
Flour capacity Capacità di farina Capacité de farine Fassungsvermögen Mehl Количество муки Capacidad harina	(max)	Kg	100	150	225	250	300
Water Acqua Eau Wasser Вода Agua	(60%)	l	60	90	125	150	200
Bowl volume Volume vasca Diamètre cuve Kesselvolumen Объём дежи Volumen cuba		l	MD MD-W 270 302	380 416	500	600 673	700
Bowl diameter Diametro vasca Diamètre cuve Kesseldurchmesser Диаметр дежи Diámetro cuba		mm	850	1000	1100	1200	1300
Dimensions Dimensioni Dimensions Abmessungen Размеры Dimensiones	A B C D	mm	1800 1050 1770 2260	2370 1130 2340 2800	2500 1200 2380 2900	2640 1340 2380 2950	2770 1470 2930 2950
Weight Peso Poids Gewicht Вес Peso		Kg	MD MD-W 1450 2100	1700 2350	2410	2500 3250	2696
Motor Motore Motore Motor Двигатель Cuba	spiral I/II speed up to spirale I/II velocità fino a spirale I/II vitesse jusqu'à Spiraldrehzahl I/II. Stufe bis спираль I/II-скорость до Espiral I/II velocidad hasta	Kw	MD MD-W 18 22	18 30	22	30 37	30
	VDS (Vario Drive System)	Kw	MD MD-W 18 22	18 30	22	30 45	30
Bowl Vasca Cuve Kessel Дежа Сапа		Kw	2.2	2.2	2.2	2.2 / 3.0	2.2



ESCHER MIXERS srl
36034 Malo · VI · Italy · Via Copernico, 62
T +39 0445 576.692 · F +39 0445 577.280
mail@eschermixers.com

www.eschermixers.com

ESCHER
mixers